

**Espejo extensible de aumento**

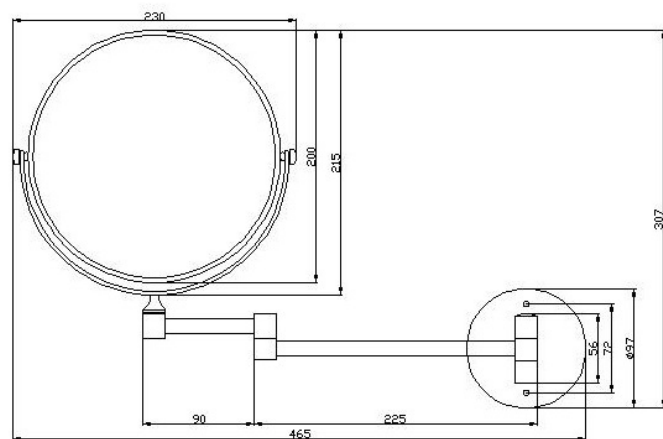
- Espejo doble cara para instalación mural.
- Brazo extensible.
- Acabado brillo.


**ESQUEMA DIMENSIONAL**

- Fabricado de latón cromado. Acabado brillo.
- Baño de cromo e  $\geq 4 \mu\text{m}$ .
- Dimensiones: 465 x 307 x 30 mm (extendido). Espejo  $\varnothing$  200 mm.
- Soporte circular a pared. Tornillería incluida.
- Una cara de visión normal, la otra cara visión de aumento (x5).
- Peso: 0,83 Kg.

**TEXTO SUGERIDO PARA PRESCRIPCIÓN**

Espejo de aumento NOFER o equivalente, de latón cromado con doble cara. Una cara visión normal y la otra cara visión de aumento x5. Dimensiones: 465 x 307 x 30 mm (extendido). Espejo  $\varnothing$  200 mm.

**ESQUEMA DIMENSIONAL**


DIMENSIONS IN mm